

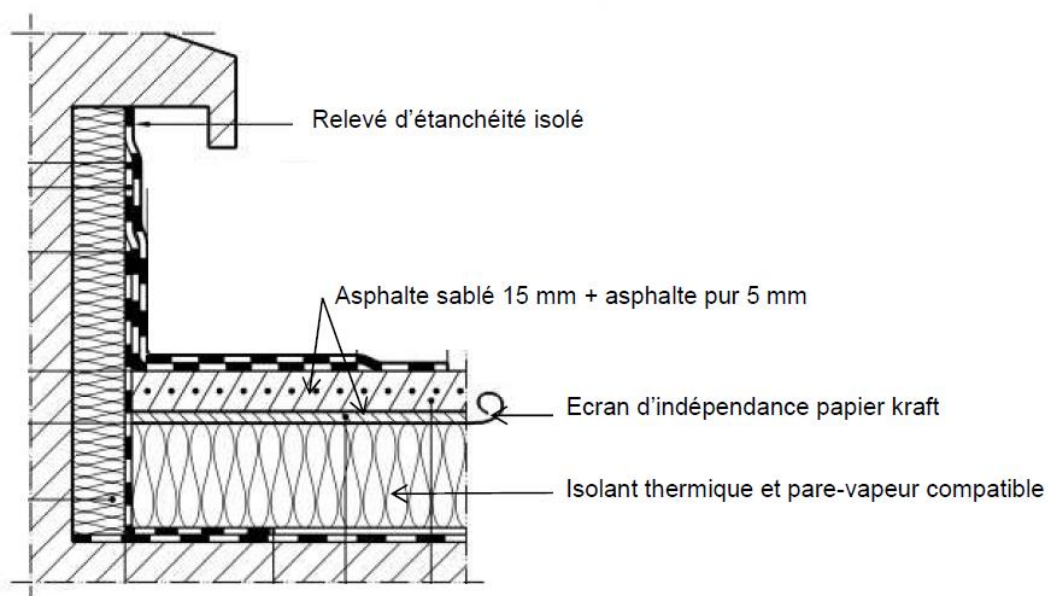


OFFICE DES  
ASPHALTES

# Fiche de déclaration environnementale et sanitaire

## Environmental and health product declaration

### Revêtement d'étanchéité à base d'asphalte – Complexe 5+15



Juillet 2015 – FDES vérifiée par tierce partie

## Avertissement

Les informations contenues dans cette déclaration sont fournies sous la responsabilité de l'Office des Asphaltes (producteur de la FDES) selon la NF EN 15804+A1 et le complément national XP P 01-064/CN.

Toute exploitation, totale ou partielle, des informations fournies dans ce document doit au minimum être accompagnée de la référence complète à la FDES d'origine ainsi qu'à son producteur qui pourra remettre un exemplaire complet.

La norme EN 15804+A1 du CEN sert de Règles de définition des catégories de produits (RCP).

**NOTE** : La traduction littérale en français de EPD (Environmental Product Declaration) est DEP (Déclaration Environnementale de Produit). Toutefois, en France, on utilise couramment le terme de FDES (Fiche de Déclaration Environnementale et Sanitaire qui regroupe à la fois la Déclaration Environnementale et des informations Sanitaires pour le produit faisant l'objet de cette FDES. La FDES est donc bien une « DEP » complétée par des informations sanitaires.

## Guide de lecture

L'affichage des données d'inventaire respecte les exigences de la norme NF EN 15804+A1.

Format d'affichage des résultats :

1,78E-06 doit être lu :  $1,78 \times 10^{-6}$  (écriture scientifique)

Unités utilisées :

- kilogramme « kg »
- gramme « g »
- litre « L »
- kilowattheure « kWh »
- mégajoule « MJ »
- mètre cube « m<sup>3</sup> »

Abréviations :

- ACV : Analyse du Cycle de Vie
- DVR : Durée de Vie de Référence
- UF : Unité Fonctionnelle
- PCI : Pouvoir Calorifique Inférieur

## Précautions d'utilisation de la FDES pour la comparaison des produits

Les FDES de produits de construction peuvent ne pas être comparables si elles ne sont pas conformes à la norme NF EN 15804+A1.

La norme NF EN 15804+A1 définit au § 5.3 Comparabilité des DEP pour les produits de construction, les conditions dans lesquelles les produits de construction peuvent être comparés, sur la base des informations fournies par la FDES :

*« Une comparaison de la performance environnementale des produits de construction en utilisant les informations des DEP doit être basée sur l'usage des produits et leurs impacts sur le bâtiment, et doit prendre en compte la totalité du cycle de vie (tous les modules d'informations). »*

# Sommaire

<b>1. INFORMATIONS GÉNÉRALES</b>	<b>4</b>
<b>2. DESCRIPTION DE L'UNITÉ FONCTIONNELLE ET DU PRODUIT</b>	<b>6</b>
<b>3. ETAPES DU CYCLE DE VIE</b>	<b>8</b>
3.1. Etape de production A1-A3	8
3.2. Etape de construction A4-A5	8
3.3. Etape de vie en œuvre B1-B7	10
3.4. Etape de fin de vie C1-C4	10
3.5. Potentiel de recyclage / réutilisation / récupération D	11
<b>4. INFORMATIONS POUR LE CALCUL DE L'ANALYSE DU CYCLE DE VIE</b>	<b>12</b>
<b>5. RÉSULTATS DE L'ANALYSE DU CYCLE DE VIE</b>	<b>15</b>
<b>6. INFORMATIONS ADDITIONNELLES SUR LE RELARGAGE DE SUBSTANCES DANGEREUSES DANS L'AIR INTÉRIEUR, LE SOL ET L'EAU PENDANT L'ÉTAPE D'UTILISATION</b>	<b>18</b>
6.1. Caractéristiques du produit participant à la qualité sanitaire de l'air intérieur	18
6.2. Caractéristiques du produit participant à la qualité sanitaire de l'eau	18
<b>7. CONTRIBUTION DU PRODUIT À LA QUALITÉ DE VIE À L'INTÉRIEUR DES BÂTIMENTS</b>	<b>19</b>
7.1. Caractéristiques du produit participant à la création des conditions de confort hygrothermique dans le bâtiment	19
7.2. Caractéristiques du produit participant à la création des conditions de confort acoustique dans le bâtiment	19
7.3. Caractéristiques du produit participant à la création des conditions de confort visuel dans le bâtiment	19
7.4. Caractéristiques du produit participant à la création des conditions de confort olfactif dans le bâtiment.	19

# 1. Informations générales

- **Nom et adresse des fabricants**

Les entreprises dont les produits sont couverts par la FDES sont les entreprises adhérentes de l'Office des Asphaltes. Ces entreprises sont présentées dans le tableau ci-dessous.

Entreprise	Adresse	Téléphone	Site internet
Colas IDF – Normandie	15 Rue Thomas Edison, 92230 GENNEVILLIERS	01 41 47 91 60	<a href="http://www.colas-france.fr">www.colas-france.fr</a>
Dubrac TP	34-36 rue du Maréchal Lyautey 93200 SAINT-DENIS	01 49 71 10 90	<a href="http://www.dubrac.com">www.dubrac.com</a>
Eiffage TP Rhône-Alpes Auvergne - Les Asphalteurs réunis	Z.I Vénissieux 4, rue Eugène Hénaff BP 523 - 69636 VENISSIEUX	04 78 78 81 90	<a href="http://www.eiffagetravauxpublics.com">www.eiffagetravauxpublics.com</a>
Eiffage TP Midi-Pyrénées	109 Avenue de Lespinet, 31000 TOULOUSE	05 61 41 30 66	<a href="http://www.eiffagetravauxpublics.com">www.eiffagetravauxpublics.com</a>
Eiffage TP IDF Centre - Direction Paris Nord Est	41 bis rue Pierre 92588 CLICHY CEDEX	01 55 90 05 50	<a href="http://www.eiffagetravauxpublics.com">www.eiffagetravauxpublics.com</a>
Eurovia IDF - Agence d'Aubervilliers	1 rue de l'Ecluse des Vertus ZAC des Marcreux 93300 AUBERVILLIERS	01 48 11 33 40	<a href="http://www.eurovia.fr">www.eurovia.fr</a>
Eurovia Méditerranée – Agence MINO	39 Bld. de la Cartonnerie 13396 MARSEILLE Cedex 11	04 91 18 10 30	<a href="http://www.eurovia.fr">www.eurovia.fr</a>
Eurovia Jean Lefebvre Sud-Est	17, Avenue des Frères Montgolfier BP 121 - 69685 Chassieu Cedex	04 72 79 04 04	<a href="http://www.ejl-idf.fr">www.ejl-idf.fr</a>
Nord Asphalte	Z.I. rue Gay Lussac B.P. 21 - 59147 GONDECOURT	03 20 58 94 94	<a href="http://www.nordasphalte.fr">www.nordasphalte.fr</a>
Roger Martin	4 avenue Jean Bertin B.P. 77971 - 21079 DIJON Cedex	03 80 70 07 70	<a href="http://www.rogermartinsa.com">www.rogermartinsa.com</a>
Groupe SMAC (y compris Girard SNAF et Linéa BTP)	40 rue Fanfan la Tulipe 92653 BOULOGNE-BILLANCOURT	01 47 61 72 00	<a href="http://www.smac-sa.com">www.smac-sa.com</a> <a href="http://www.girardsnaf-etancheite.fr">www.girardsnaf-etancheite.fr</a>
SNA	21, rue George Sand 94405 Vitry sur Seine Cedex	01 46 82 72 93	<a href="http://www.sna.fr">www.sna.fr</a>

- **Représentant des entreprises pour lesquelles la FDES est représentative**

Office des Asphaltes, 9 rue de Berri, 75008, Paris

- **Type de FDES**

FDES collective (représentative des produits moyens fabriqués par les adhérents de l'Office des Asphaltes), du berceau à la tombe (sur l'ensemble du cycle de vie du produit)

- **Règles d'utilisation**

Les informations contenues dans cette FDES sont fournies sous la responsabilité de l'Office des Asphaltes. Seules les entreprises adhérentes citées ci-dessus sont autorisées à déclarer ces données.

- **Date de publication**

Juillet 2015

- **Date de fin de validité**

Juillet 2020

- **Référence commerciale du produit**

Complexe 5+15

- **Vérification**

La norme NF EN 15804 du CEN sert de Règle de définition des catégories de Produits

Vérification indépendante de la déclaration, conformément à l'EN ISO 14025 :2010

Interne

Externe



Nom du vérificateur : Henri Lecouls

Programme de vérification : AFNOR INIES

[www.base-inies.fr](http://www.base-inies.fr)

## 2. Description de l'unité fonctionnelle et du produit

- **Description de l'unité fonctionnelle**

Surface de 1m<sup>2</sup> de revêtement à base d'asphalte en application extérieure pour toiture, assurant une fonction d'étanchéité, sur la base d'une durée de vie de référence de 60 ans

- **Description du produit**

Le produit étudié est un revêtement d'étanchéité à base d'asphalte pour toitures terrasses, appelé complexe 5+15.

Il est constitué d'une couche d'indépendance constituée de 2 feuilles de papier kraft, d'une couche d'asphalte pur de 5 mm d'épaisseur, d'une couche d'asphalte sablé de 15 mm d'épaisseur et d'une couche de protection en gravillon de 40 mm d'épaisseur.

L'asphalte sablé est composé de bitume, de filler (roche calcaire finement broyée), de sable et de graviers.

L'asphalte pur est composé de bitume, de filler et de sable.

- **Description de l'usage du produit (domaine d'application)**

Étanchéité pour toitures terrasses de bâtiments.

- **Autres caractéristiques techniques non incluses dans l'unité fonctionnelle**

Le produit considéré est conforme à la norme NF EN 12 970 et au DTU 43-1. Il bénéficie du classement feu BROOF (t3) défini par la norme européenne NF EN 13 501-5.

L'essai de poinçonnement dynamique conformément au protocole d'essai décrit dans la norme NF P 84 353 donne une absence de fissure du revêtement pour des essais à 11 joules et à 21 joules.

- **Description des principaux composants et/ou matériaux du produit**

Paramètre	Unité	Valeur
Première couche d'asphalte (5 mm d'asphalte pur)	Kg/m <sup>2</sup>	10,0
Deuxième couche d'asphalte (15 mm d'asphalte sablé)	Kg/m <sup>2</sup>	33,0
Couche d'indépendance (2 feuilles de papier kraft)	Kg/m <sup>2</sup>	0,120
Couche de protection (4 cm de gravillons)	Kg/m <sup>2</sup>	65,0
Emballages de distribution	-	Sans objet
Pertes lors de la mise en œuvre	%	4% (résidus restant dans les camions après la mise en œuvre)
Produits complémentaires pour la mise en œuvre	-	Accessoires de pose (couche d'imprégnation à froid sur les relaveés, relevés et équerre de renfort à base de membranes bitumineuses, points singuliers liés à l'évacuation des eaux pluviales (double couche membrane bitumineuse, platine aluminium et grade grève zinc), trop plein cuivre et points singuliers liés à la ventilation et aux sorties diverses (double couche de membrane bitumineuse, platine aluminium, cross aluminium et cuivre)

- **Précision concernant les substances de la liste candidate selon le règlement REACH (si supérieur à 0,1% en masse)**

Le produit ne contient aucune substance de la liste candidate selon le règlement REACH.

- **Description de la durée de vie de référence**

Paramètre	Unité	Valeur
Durée de vie de référence	Années	60
Propriétés déclarées du produit (à la sortie de l'usine) et finitions, etc.	-	Imperméable / étanche (essai d'étanchéité suivant la norme NF P 98 281.1. PV LRPC d'AIX N° JCE/C/95/163 du 06/06/95) Isolation thermique (conductivité thermique $\lambda = 1.15 \text{ W/m.K}$ )
Paramètres théoriques d'application	-	Se référer aux Fascicules 10 et 1 de l'Office des Asphaltes*
Qualité présumée des travaux	-	Bonne
Environnement extérieur	-	Se référer au Fascicule 10 de l'Office des Asphaltes*
Environnement intérieur	-	Sans objet
Conditions d'utilisation	-	Se référer au Fascicule 10 de l'Office des Asphaltes*
Scénario d'entretien	-	Remplacement des accessoires au bout de 30 ans
*Disponibles à l'adresse suivante : <a href="http://www.asphaltes.org/publications_fascicules.php">http://www.asphaltes.org/publications_fascicules.php</a>		

### 3. Etapes du cycle de vie

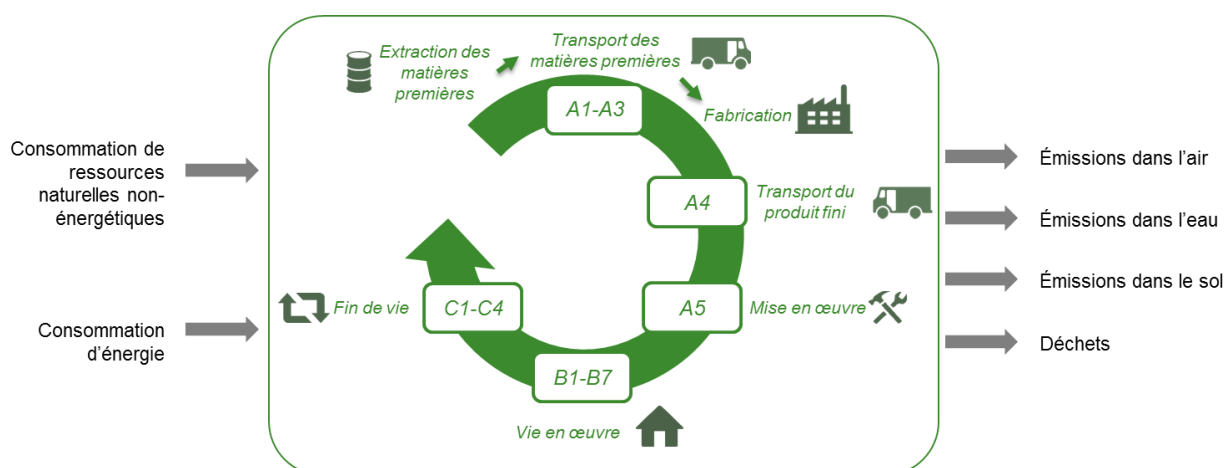


Figure 1 - Diagramme du cycle de vie du produit

#### 3.1. Etape de production A1-A3

Les étapes de production (A1-A3) incluent :

- l'extraction et le traitement des matières premières utilisées pour la production de l'asphalte (A1),
- le transport des matières premières jusqu'aux sites de production d'asphalte (A2),
- la production de l'asphalte (consommations d'énergie, émissions dans l'air et dans l'eau, transport des déchets et élimination des déchets) (A3),
- la production des matériaux et produits constituant les autres couches du revêtement (feuilles de papier kraft, gravillons) (A3).

#### 3.2. Etape de construction A4-A5

L'étape de transport (A4) comprend :

- le transport de l'asphalte jusqu'au chantier, incluant le déplacement du camion ainsi que le chauffage et le malaxage de l'asphalte durant le chargement et le transport,
- le transport jusqu'au chantier des matériaux et produits constituant les autres couches du revêtement (feuilles de papier kraft, gravillons).

Paramètre	Unité	Valeur
<b>Description du scénario</b>	-	<p><u>Transport de l'asphalte</u> :</p> <p>L'asphalte est livré sur le chantier dans des camions malaxeurs chauffés. Seules les consommations de gasoil pour le transport et les consommations de fioul pour le chauffage et le malaxage de l'asphalte durant le chargement et le transport, sont considérées. Les données de consommation utilisées sont des données spécifiques.</p> <p><u>Autres transports</u> :</p> <p>Pour le transport des autres produits et matériaux constituant le revêtement, les distances de transport ont fait l'objet d'hypothèses et les impacts ont été estimés avec des données moyennes (source : ecoinvent).</p>
<b>Type de combustible et consommation du véhicule ou type de véhicule</b>	-	<p><u>Transport de l'asphalte</u> :</p> <p>Consommation de gasoil pour le transport de l'asphalte (aller et retour à vide) : 0,43 L/m<sup>2</sup> de revêtement</p> <p>Consommation de fioul pour le chauffage et le malaxage de l'asphalte durant le chargement et le transport aller : 0,077 L/m<sup>2</sup> de revêtement</p> <p><u>Autres transports (transport du papier kraft et des gravillons)</u> :</p> <p>Camions de type EURO 4 de charge utile 16 à 32 t, consommations de gasoil moyennes représentatives de taux de chargements moyens en Europe (source : ecoinvent)</p>



Paramètre	Unité	Valeur
<b>Distance jusqu'au chantier</b>	km	<u>Transport de l'asphalte</u> : 110 km <u>Transport du papier kraft</u> : 300 km <u>Transport des gravillons</u> : 150 km
<b>Utilisation de la capacité</b>	%	<u>Transport de l'asphalte</u> : 85% <u>Autres transports</u> : utilisation de taux de chargements moyens (source : ecoinvent) Remarque : Pour ces autres transports, les inventaires de transport utilisés sont des inventaires moyens de transport par camion de norme EURO 4 et de charge utile 16 à 32 t exprimés en tonne.kilomètre. Ils tiennent compte d'un taux de chargement et d'un taux de retour à vide moyen en Europe. Ils ne sont donc pas spécifiquement adaptés aux conditions réelles du transport étudié mais permettent d'approximer les flux associés à ce transport.
<b>Masse volumique en vrac des produits transportés</b>	kg/m <sup>3</sup>	<u>Asphalte pur</u> : 2000 kg/m <sup>3</sup> <u>Asphalte sablé</u> : 2200 kg/m <sup>3</sup>
<b>Coefficient d'utilisation de la capacité volumique</b>	-	1

L'étape d'installation (A5) comprend :

- le déplacement du camion ainsi que le chauffage et le malaxage de l'asphalte durant le déchargement,
- la production et le transport jusqu'au chantier de l'asphalte correspondant aux pertes lors de la mise en œuvre (résidu restant dans les camions après la mise en œuvre) ainsi que le retour de ces pertes vers les sites de production d'asphalte ou vers des centrales d'enrobage où ces déchets sont recyclés,
- la fabrication et le transport jusqu'au chantier des accessoires de pose,
- l'utilisation de gaz propane pour l'application des feuilles bitumineuses (accessoire de pose),
- les émissions dans l'air lors de la mise en œuvre (émissions liées à l'asphalte et à l'enduit d'imprégnation à froid).

Paramètre	Unités	Valeur
<b>Description du scénario</b>		L'asphalte est déchargé sur le chantier. Des consommations de fioul ont lieu pour le chauffage et le malaxage de l'asphalte durant le déchargement. Les résidus d'asphalte restant dans les camions après la mise en œuvre sont réacheminés vers les centrales de production d'asphalte ou vers des centrales d'enrobage où ils sont recyclés. Des accessoires de pose sont utilisés pour la mise en œuvre du revêtement. Du propane est consommé pour l'application des accessoires de pose de type membrane bitumineuse. Enfin, les émissions dans l'air lors de la mise en œuvre de l'asphalte sont considérées.
<b>Intrants auxiliaires pour l'installation (accessoires de pose)</b>		<b>Voir lignes ci-dessous</b>
Couche d'imprégnation à froid (EIF)	Kg/m <sup>2</sup>	1,38E-02
Couches de membrane bitumineuse	Kg/m <sup>2</sup>	5,85E-01
Cross et platines en aluminium	Kg/m <sup>2</sup>	1,56E-02
Garde-grève en zinc	Kg/m <sup>2</sup>	4,00E-04
Cross et platine en cuivre	Kg/m <sup>2</sup>	2,00E-02
<b>Utilisation d'eau</b>	m <sup>3</sup>	Sans objet
<b>Utilisation d'énergie</b>		<b>Voir lignes ci-dessous</b>
Consommation de fioul pour le chauffage et le malaxage de l'asphalte pendant le déchargement	L/m <sup>2</sup>	1,26E-01

Paramètre	Unités	Valeur
Consommation de gaz propane pour l'application des membranes bitumineuses	kg/m <sup>2</sup>	6,83E-01
<b>Déchets d'asphalte lors de la mise en œuvre (résidus restant dans les camions) recyclés pour la production d'asphalte ou d'enrobé bitumineux</b>	Kg/m <sup>2</sup>	1,54E+00
<b>Émissions directes dans l'air ambiant lors de la mise en œuvre</b>		<b>Voir lignes ci-dessous</b>
Émission de pyrène	Kg/m <sup>2</sup>	3,00E-07
Émission de benzo(a)pyrène	Kg/m <sup>2</sup>	4,18E-08
Émission de poussières	Kg/m <sup>2</sup>	4,46E-3
Émission de xylène	Kg/m <sup>2</sup>	4,24E-03
Émission d'éthylbenzène	Kg/m <sup>2</sup>	8,48E-04
Émission de toluène	Kg/m <sup>2</sup>	7,06E-05

### 3.3. Etape de vie en œuvre B1-B7

L'étape d'utilisation (B1-B7) comprend le remplacement des accessoires de pose (B4), incluant la production, le transport, la mise en œuvre (émissions d'enduit d'imprégnation à froid, utilisation de gaz propane) ainsi que la fin de vie de ces accessoires de pose.

En revanche, aucun processus n'a lieu lors des étapes d'utilisation autres que le remplacement (B1 à B3 et B5-B6).

Paramètre	Unité	Valeur
<b>Description du scénario</b>		On considère un remplacement des accessoires de pose au bout de 30 ans.
<b>Cycle de remplacement</b>	Années	30 ans
<b>Intrant énergétique pendant le remplacement</b>		<b>Voir ligne ci-dessous</b>
Consommation de gaz propane pour l'application des membranes bitumineuses	Kg/m <sup>2</sup>	6,83E-01
<b>Échange de pièces usées pendant le cycle de vie du produit (accessoires de pose)</b>	kg	<b>Voir lignes ci-dessous</b>
Couche d'imprégnation à froid (EIF)	Kg/m <sup>2</sup>	1,38E-02
Couches de membrane bitumineuse	Kg/m <sup>2</sup>	5,85E-01
Cross et platines en aluminium	Kg/m <sup>2</sup>	1,56E-02
Garde-grève en zinc	Kg/m <sup>2</sup>	4,00E-04
Cross et platine en cuivre	Kg/m <sup>2</sup>	2,00E-02
Émission de xylène	Kg/m <sup>2</sup>	4,24E-03
Émission d'éthylbenzène	Kg/m <sup>2</sup>	8,48E-04
Émission de toluène	Kg/m <sup>2</sup>	7,06E-05

### 3.4. Etape de fin de vie C1-C4

L'étape de fin de vie (C1-C4) comprend :

- le transport des déchets jusqu'au centre de stockage ou de valorisation (C2),
- l'enfouissement (en centre de stockage de déchets non dangereux) de la totalité du revêtement et des accessoires de pose non-métalliques (C4).

En revanche, aucun processus n'est pris en compte durant l'étape de déconstruction (C1) ni durant l'étape de traitement des déchets en vue d'une réutilisation, d'un recyclage ou d'une récupération d'énergie (C3).

Il faut noter qu'en fin de vie, les accessoires de pose métalliques sont recyclés. Pour ces déchets, le transport vers le lieu de valorisation est pris en compte dans le module C2. Néanmoins, aucun traitement spécifique n'est pris en compte dans le module C3. En effet, on estime que les déchets atteignent directement le statut de « fin de déchet » lorsqu'ils arrivent sur le lieu valorisation. Enfin, conformément à la norme NF EN 15804+A1, aucun bénéfice ou impact environnemental relatif à la valorisation de ces déchets et situé au-delà du statut de « fin de déchet » n'est pris en compte dans les frontières du système.

Paramètre	Unité	Valeur
Description du scénario		La totalité du revêtement et les accessoires de pose non-métalliques sont envoyés en centre de stockage de déchets non dangereux. Les accessoires de pose métalliques sont recyclés.  Un transport de 30 km est considéré pour l'acheminement des déchets jusqu'au site de stockage. Un transport de 100km est considéré jusqu'au lieu de recyclage des déchets métalliques.
Quantité collectée séparément	Kg/m <sup>2</sup>	3,60E-02
Quantité collectée avec des déchets de construction mélangés	Kg/m <sup>2</sup>	1,09E+02
Quantité destinée à la réutilisation	Kg/m <sup>2</sup>	
Quantité destinée au recyclage	Kg/m <sup>2</sup>	3,60E-02
Quantité destinée à la récupération d'énergie	Kg/m <sup>2</sup>	
Quantité de produit mise en décharge	Kg/m <sup>2</sup>	1,09E+02

### 3.5. Potentiel de recyclage / réutilisation / récupération D

Le module D, qui est optionnel, n'a pas été pris en compte. En effet, les revêtements de type complexe 5+15 en fin de vie sont en général envoyés en centre de stockage et ne font pas l'objet de valorisation. On peut noter que certains déchets générés sur le cycle de vie de ces produits font l'objet d'une valorisation (perte d'asphalte à la mise en œuvre (résidus restant dans les camions), accessoires de pose métalliques...). Néanmoins, les bénéfices et charges associés à ces valorisations n'ont pas une contribution significative par rapport aux impacts environnementaux du système étudié.

## 4. Informations pour le calcul de l'analyse du cycle de vie

Informations pour le calcul de l'Analyse de Cycle de Vie	
<b>PCR utilisé</b>	NF EN 15804+A1 et complément national XP P01-064/CN
<b>Frontières du système</b>	<p>Les frontières du système respectent les limites imposées par la norme NF EN 15804+A1 et son complément national XP P01-064/CN.</p> <p>Conformément à ces normes, les flux suivants ont été omis du système :</p> <ul style="list-style-type: none"> <li>- l'éclairage, le chauffage et le nettoyage des sites de production,</li> <li>- le département administratif,</li> <li>- le transport des employés,</li> <li>- la fabrication de l'outil de production et des systèmes de transport (lorsque ceux-ci n'étaient pas directement intégrés dans les inventaires de cycle de vie utilisés),</li> <li>- les émissions à long terme (au-delà de 100 ans, et qui concernent majoritairement les émissions liées aux processus d'enfouissement des déchets).</li> </ul>
<b>Sources de données et méthode de recueil des données</b>	<p>On peut distinguer les données utilisées selon deux catégories :</p> <ul style="list-style-type: none"> <li>- les données de base relatives aux différentes étapes du cycle de vie des revêtements,</li> <li>- les données environnementales (inventaires de cycle de vie, FDES ou modules d'information), qui permettent d'établir l'inventaire de cycle de vie des revêtements à partir des données de base.</li> </ul> <p><b>En ce qui concerne les données de base, les données relatives aux étapes de production, de transport et de déchargement de l'asphalte lors de la mise en œuvre</b> ont été collectées à l'aide d'un questionnaire adressé à différentes centrales de production d'asphalte sélectionnées parmi les 15 centrales de production d'asphalte détenues par les adhérents de l'Office des Asphaltes.</p> <p>La sélection des centrales a été effectuée dans le but d'assurer la représentativité des données utilisées tout en optimisant le temps et les ressources consacrées à la collecte de données.</p> <p>Il faut noter que les sites de production d'asphalte servent à approvisionner à la fois les entreprises qui détiennent ces sites mais également d'autres entreprises qui ne possèdent aucun site de production où qui ne possèdent pas de sites de production dans un périmètre géographique proche des chantiers sur lesquels elles interviennent.</p> <p>Compte tenu de cela, les centrales ont été sélectionnées avec l'objectif :</p> <ul style="list-style-type: none"> <li>- de disposer de données de production couvrant une grande partie du tonnage produit et/ou mis en œuvre par les adhérents de l'Office des Asphaltes, d'où l'importance de sélectionner une majorité de sites ayant une production élevée,</li> <li>- d'avoir des données de production représentatives de l'asphalte mis en œuvre par la quasi-totalité des adhérents de l'Office des Asphaltes, d'où l'importance de sélectionner des sites de production approvisionnant plusieurs entreprises et couvrant la plupart des entreprises participantes,</li> <li>- d'avoir des données de production assurant une bonne représentativité géographique, d'où l'importance d'avoir des données issues de sites de production répartis dans les différentes régions françaises,</li> <li>- d'avoir des données de production assurant une bonne représentativité technologique, d'où l'importance d'avoir des données issues de sites de production fonctionnant selon les différentes technologies actuelles (notamment type d'énergie utilisé : gaz, fioul...).</li> </ul> <p>Ce processus de sélection a abouti à une sélection de 7 centrales produisant 75% du tonnage total d'asphalte produit par les 15 centrales détenues par les adhérents de l'Office des Asphaltes.</p> <p>Les données collectées auprès des 7 centrales concernent l'année 2013 et portent sur :</p> <ul style="list-style-type: none"> <li>- la production annuelle selon les différents types d'asphalte (gravillonné pour voirie, gravillonné pour autres applications, sablé, pur),</li> <li>- les distances d'approvisionnement en matières premières,</li> <li>- les consommations de matières premières (recettes) selon les différents types d'asphalte,</li> <li>- les consommations et rejets du procédé de fabrication (énergie, émissions, déchets...),</li> <li>- les consommations de gasoil pour le transport jusqu'au chantier et les consommations de fioul pour le chauffage et le malaxage de l'asphalte pendant le chargement et le transport selon les types d'asphalte,</li> </ul>

	<ul style="list-style-type: none"> <li>- les consommations de gasoil pour le déplacement du camion et les consommations de fioul pour le chauffage et le malaxage de l'asphalte pendant le déchargement selon les types d'asphalte,</li> <li>- les pertes d'asphalte à la mise en œuvre (résidus d'asphalte restant dans les camions).</li> </ul> <p>Il faut noter que les données collectées auprès des centrales concernant les consommations et rejets durant la fabrication d'asphalte ainsi que les pertes d'asphalte à la mise en œuvre ne sont pas différenciées par type d'asphalte. Pour chaque centrale, il s'agit de données globales tous types d'asphaltes confondus.</p> <p>La plupart des données de centrale ont été collectées pour 1 tonne d'asphalte. Les données moyennes pour 1 tonne d'asphalte ont été obtenues en effectuant une moyenne pondérée des données de chaque centrale par les tonnages d'asphalte produits par chaque centrale, en fonction des types d'asphalte. Ces données moyennes pour 1 tonne d'asphalte de chaque type ont été ensuite ramenées à 1 m<sup>2</sup> de revêtement afin d'obtenir les données finales utilisées pour les FDES.</p> <p><b>Les données de base relatives aux autres aspects liés à la mise en œuvre</b> (utilisation d'accessoires de pose, consommation de gaz propane pour l'application des feuilles bitumineuses, émissions dans l'air...), à <b>l'utilisation</b> (durée de vie de référence, scénario d'entretien) <b>et à la fin de vie</b> ont été fournies par un comité de pilotage présidé par l'Office des Asphaltes. Il s'agit selon les cas :</p> <ul style="list-style-type: none"> <li>- de données issues de documentation technique ou de Fiches de Données Sécurité (par exemple pour la composition de l'enduit d'imprégnation à froid (EIF) utilisé comme accessoire de pose),</li> <li>- de données issues de la base de données CIMAROUT (pour ce qui concerne les émissions dans l'air lors de la mise en œuvre de l'asphalte),</li> <li>- ou de dires d'experts (pour les scénarios d'entretien et les scénarios de fin de vie).</li> </ul> <p>Seules les données de base sur le transport des déchets ont fait l'objet d'hypothèses.</p> <p><b>En ce qui concerne les données environnementales</b> (inventaires de cycle de vie, FDES ou modules d'information), les sources de données sont les suivantes :</p> <ul style="list-style-type: none"> <li>- pour la production de granulats : module d'information, UNPG,</li> <li>- pour la production de feuille bitumineuse : FDES revêtement d'étanchéité monocouche bitume-polymère soudé, CSFE,</li> <li>- pour les autres processus : base de données ecoinvent v3.1.</li> </ul>
<p><b>Représentativité géographique, temporelle et technologique des données</b></p>	<p>En ce qui concerne la représentativité géographique, les données de base utilisées sont représentatives de la situation française (données issues de différents sites de production français ou communiquées par le Comité de Pilotage). Pour les données environnementales, les inventaires de granulats et de membrane bitumineuse sont représentatifs des matériaux produits et commercialisés en France. Il en est de même pour l'inventaire d'électricité qui est représentatif du mix électrique français moyen. Les autres inventaires de la base ecoinvent sont pour la majorité représentatifs de procédés moyens européens.</p> <p>À propos de la représentativité temporelle, les données de base utilisées sont représentatives de la situation actuelle (données 2013 pour la majorité des données). Les données environnementales sont également récentes (base ecoinvent mise à jour en 2014, données sur les granulats qui datent de 2011), à l'exception des données sur les feuilles bitumineuses qui datent de 2007.</p> <p>Enfin, concernant la représentativité technologique, les données de base sont représentatives des technologies employées par les adhérents de l'Office des Asphaltes. Les données de production collectées couvrent 75% du tonnage total d'asphalte produit par les centrales détenues par les adhérents de l'Office des Asphaltes. Les données environnementales sont représentatives de technologies moyennes utilisées en Europe ou en France.</p>
<p><b>Allocations</b></p>	<p>La plupart des centrales ayant participé à la collecte de données produisent plusieurs types d'asphalte (gravillonné, sablé, pur).</p> <p>Certaines données fournies par les centrales sont spécifiées par type d'asphalte. Ces données spécifiées sont notamment :</p> <ul style="list-style-type: none"> <li>- les consommations de matières premières,</li> <li>- les consommations de gasoil pour le transport jusqu'au chantier et le déplacement sur chantier,</li> <li>- les consommations de fioul pour le chauffage et le malaxage de l'asphalte pendant le chargement, le transport puis le déchargement des camions.</li> </ul>

	<p>Pour ces données spécifiques par type d'asphalte, aucune allocation n'a été nécessaire. Les données moyennes par type d'asphalte ont été obtenues en effectuant une moyenne pondérée des données spécifiques de chaque centrale par les tonnages de ce type d'asphalte produits par chaque centrale.</p> <p>Pour toutes les autres données relatives aux consommations et rejets du procédé de fabrication (énergie, émissions, déchets...) ainsi que pour les pertes d'asphalte à la mise en œuvre (résidus d'asphalte restant dans les camions), les données ont été fournies pour 1 tonne d'asphalte, tous types d'asphalte confondus.</p> <p>Pour ces données non spécifiques, il a été considéré que les consommations et rejets sont les mêmes pour tous les types d'asphalte et une répartition en fonction des tonnages produits a été effectuée. Ainsi, pour ces données non spécifiques, les données moyennes pour tous types d'asphalte ont été obtenues en effectuant une moyenne pondérée des données de chaque centrale par les tonnages d'asphalte totaux produits par chaque centrale.</p>
<b>Variabilité des résultats</b>	Sans objet

## 5. Résultats de l'analyse du cycle de vie

Impacts environnementaux	Étape de fabrication	Étape de mise en œuvre			Étape de vie en œuvre							Étape de fin de vie				Total cycle de vie de vie	D Bénéfices et charges au-delà des frontières du système		
	Total A1-A3 Production	A4 Transport	A5 Installation	Total mise en œuvre	B1 Usage	B2 Maintenance	B3 Réparation	B4 Remplacement	B5 Réhabilitation	B6 Utilisation de l'énergie	B7 Utilisation de l'eau	Total vie en œuvre	C1 Déconstruction/démolition	C2 Transport	C3 Traitement des déchets			C4 Décharge	Total fin de vie
Réchauffement climatique kg CO2 eq/UF	5,68E+00	3,39E+00	1,78E+00	5,17E+00	0,00E+00	0,00E+00	0,00E+00	1,13E+00	0,00E+00	0,00E+00	0,00E+00	1,13E+00	0,00E+00	5,50E-01	0,00E+00	1,24E+00	1,79E+00	1,38E+01	0,00E+00
Appauvrissement de la couche d'ozone kg CFC 11 eq/UF	8,64E-07	6,17E-07	1,91E-07	8,08E-07	0,00E+00	0,00E+00	0,00E+00	6,80E-08	0,00E+00	0,00E+00	0,00E+00	6,80E-08	0,00E+00	1,01E-07	0,00E+00	2,38E-07	3,38E-07	2,08E-06	0,00E+00
Acidification des sols et de l'eau kg SO2 eq/UF	2,42E-02	1,83E-02	1,04E-02	2,87E-02	0,00E+00	0,00E+00	0,00E+00	8,13E-03	0,00E+00	0,00E+00	0,00E+00	8,13E-03	0,00E+00	2,23E-03	0,00E+00	6,24E-03	8,48E-03	6,95E-02	0,00E+00
Eutrophisation kg (PO <sub>4</sub> ) <sup>3-</sup> eq/UF	3,27E-03	3,52E-03	2,12E-03	5,64E-03	0,00E+00	0,00E+00	0,00E+00	1,87E-03	0,00E+00	0,00E+00	0,00E+00	1,87E-03	0,00E+00	3,79E-04	0,00E+00	1,23E-03	1,61E-03	1,24E-02	0,00E+00
Formation d'ozone photochimique kg Ethene eq/UF	1,36E-03	6,18E-04	2,52E-03	3,14E-03	0,00E+00	0,00E+00	0,00E+00	2,42E-03	0,00E+00	0,00E+00	0,00E+00	2,42E-03	0,00E+00	9,57E-05	0,00E+00	3,81E-04	4,77E-04	7,39E-03	0,00E+00
Épuisement des ressources abiotiques (éléments) kg Sb eq/UF	8,10E-06	6,04E-06	3,59E-04	3,65E-04	0,00E+00	0,00E+00	0,00E+00	3,59E-04	0,00E+00	0,00E+00	0,00E+00	3,59E-04	0,00E+00	1,79E-06	0,00E+00	1,14E-06	2,93E-06	7,35E-04	0,00E+00
Épuisement des ressources abiotiques (fossiles) MJ/UF	3,15E+02	5,00E+01	5,22E+01	1,02E+02	0,00E+00	0,00E+00	0,00E+00	3,25E+01	0,00E+00	0,00E+00	0,00E+00	3,25E+01	0,00E+00	8,38E+00	0,00E+00	2,13E+01	2,97E+01	4,80E+02	0,00E+00
Pollution de l'eau m3/UF	2,28E+00	1,13E+00	1,03E+00	2,17E+00	0,00E+00	0,00E+00	0,00E+00	8,04E-01	0,00E+00	0,00E+00	0,00E+00	8,04E-01	0,00E+00	1,94E-01	0,00E+00	4,66E-01	6,60E-01	5,91E+00	0,00E+00
Pollution de l'air m3/UF	1,02E+03	4,35E+02	4,72E+02	9,07E+02	0,00E+00	0,00E+00	0,00E+00	4,33E+02	0,00E+00	0,00E+00	0,00E+00	4,33E+02	0,00E+00	8,03E+01	0,00E+00	2,63E+02	3,43E+02	2,70E+03	0,00E+00

Utilisation des ressources	Etape de fabrication	Etape de mise en œuvre			Etape de vie en œuvre								Etape de fin de vie				Total cycle de vie de vie	D Bénéfices et charges au-delà des frontières du système	
	Total A1-A3 Production	A4 Transport	A5 Installation	Total mise en œuvre	B1 Usage	B2 Maintenance	B3 Réparation	B4 Remplacement	B5 Réhabilitation	B6 Utilisation de l'énergie	B7 Utilisation de l'eau	Total vie en œuvre	C1 Déconstruction/démolition	C2 Transport	C3 Traitement des déchets	C4 Décharge			Total fin de vie
Utilisation de l'énergie primaire renouvelable, à l'exclusion des ressources d'énergie primaire renouvelables utilisées comme matières premières MJ/UF	4,43E+00	4,52E-01	1,75E+00	2,21E+00	0,00E+00	0,00E+00	0,00E+00	1,66E+00	0,00E+00	0,00E+00	0,00E+00	1,66E+00	0,00E+00	1,05E-01	0,00E+00	5,57E-01	6,61E-01	8,95E+00	0,00E+00
Utilisation des ressources d'énergie primaire renouvelables en tant que matières premières MJ/UF	2,16E+00	0,00E+00	0,00E+00	0,00E+00	0,00E+00	0,00E+00	0,00E+00	0,00E+00	0,00E+00	0,00E+00	0,00E+00	0,00E+00	0,00E+00	0,00E+00	0,00E+00	0,00E+00	0,00E+00	2,16E+00	0,00E+00
Utilisation totale des ressources d'énergie primaire renouvelables (énergie primaire et ressources d'énergie primaire utilisées comme matières premières) MJ/UF	6,59E+00	4,52E-01	1,75E+00	2,21E+00	0,00E+00	0,00E+00	0,00E+00	1,66E+00	0,00E+00	0,00E+00	0,00E+00	1,66E+00	0,00E+00	1,05E-01	0,00E+00	5,57E-01	6,61E-01	1,11E+01	0,00E+00
Utilisation de l'énergie primaire non renouvelable, à l'exclusion des ressources d'énergie primaire non renouvelables utilisées comme matières premières MJ/UF	1,26E+02	5,07E+01	2,84E+01	7,91E+01	0,00E+00	0,00E+00	0,00E+00	1,65E+01	0,00E+00	0,00E+00	0,00E+00	1,65E+01	0,00E+00	8,52E+00	0,00E+00	2,18E+01	3,04E+01	2,52E+02	0,00E+00
Utilisation des ressources d'énergie primaire non renouvelables en tant que matières premières MJ/UF	2,09E+02	0,00E+00	2,66E+01	2,66E+01	0,00E+00	0,00E+00	0,00E+00	1,80E+01	0,00E+00	0,00E+00	0,00E+00	1,80E+01	0,00E+00	0,00E+00	0,00E+00	0,00E+00	0,00E+00	2,54E+02	0,00E+00
Utilisation totale des ressources d'énergie primaire non renouvelables (énergie primaire et ressources d'énergie primaire utilisées comme matières premières) MJ/UF	3,35E+02	5,07E+01	5,50E+01	1,06E+02	0,00E+00	0,00E+00	0,00E+00	3,45E+01	0,00E+00	0,00E+00	0,00E+00	3,45E+01	0,00E+00	8,52E+00	0,00E+00	2,18E+01	3,04E+01	5,06E+02	0,00E+00
Utilisation de matière secondaire kg/UF	0,00E+00	0,00E+00	0,00E+00	0,00E+00	0,00E+00	0,00E+00	0,00E+00	0,00E+00	0,00E+00	0,00E+00	0,00E+00	0,00E+00	0,00E+00	0,00E+00	0,00E+00	0,00E+00	0,00E+00	0,00E+00	0,00E+00
Utilisation de combustibles secondaires renouvelables MJ/UF	0,00E+00	0,00E+00	0,00E+00	0,00E+00	0,00E+00	0,00E+00	0,00E+00	0,00E+00	0,00E+00	0,00E+00	0,00E+00	0,00E+00	0,00E+00	0,00E+00	0,00E+00	0,00E+00	0,00E+00	0,00E+00	0,00E+00
Utilisation de combustibles secondaires non renouvelables MJ/UF	0,00E+00	0,00E+00	0,00E+00	0,00E+00	0,00E+00	0,00E+00	0,00E+00	0,00E+00	0,00E+00	0,00E+00	0,00E+00	0,00E+00	0,00E+00	0,00E+00	0,00E+00	0,00E+00	0,00E+00	0,00E+00	0,00E+00
Utilisation nette d'eau douce m3/UF	3,94E-02	9,42E-03	1,14E-02	2,08E-02	0,00E+00	0,00E+00	0,00E+00	9,60E-03	0,00E+00	0,00E+00	0,00E+00	9,60E-03	0,00E+00	1,75E-03	0,00E+00	2,37E-02	2,54E-02	9,53E-02	0,00E+00



Catégorie de déchets	Etape de fabrication	Etape de mise en œuvre			Etape de vie en œuvre							Etape de fin de vie				Total cycle de vie de vie	D Bénéfices et charges au-delà des frontières du système		
	Total A1-A3 Production	A4 Transport	A5 Installation	Total mise en œuvre	B1 Usage	B2 Maintenance	B3 Réparation	B4 Remplacement	B5 Réhabilitation	B6 Utilisation de l'énergie	B7 Utilisation de l'eau	Total vie en œuvre	C1 Déconstruction/démolition	C2 Transport	C3 Traitement des déchets			C4 Décharge	Total fin de vie
Déchets dangereux éliminés kg/UF	7,68E-02	2,81E-02	2,90E-01	3,18E-01	0,00E+00	0,00E+00	0,00E+00	2,86E-01	0,00E+00	0,00E+00	0,00E+00	2,86E-01	0,00E+00	5,27E-03	0,00E+00	1,49E-02	2,01E-02	7,01E-01	0,00E+00
Déchets non dangereux éliminés kg/UF	1,45E+00	1,44E+00	6,00E-01	2,04E+00	0,00E+00	0,00E+00	0,00E+00	1,13E+00	0,00E+00	0,00E+00	0,00E+00	1,13E+00	0,00E+00	4,37E-01	0,00E+00	1,09E+02	1,09E+02	1,14E+02	0,00E+00
Déchets radioactifs éliminés kg/UF	5,27E-04	3,49E-04	3,75E-04	7,24E-04	0,00E+00	0,00E+00	0,00E+00	3,05E-04	0,00E+00	0,00E+00	0,00E+00	3,05E-04	0,00E+00	5,72E-05	0,00E+00	1,36E-04	1,93E-04	1,75E-03	0,00E+00

Flux sortants	Etape de fabrication	Etape de mise en œuvre			Etape de vie en œuvre							Etape de fin de vie				Total cycle de vie de vie	D Bénéfices et charges au-delà des frontières du système			
	Total A1-A3 Production	A4 Transport	A5 Installation	Total mise en œuvre	B1 Usage	B2 Maintenance	B3 Réparation	B4 Remplacement	B5 Réhabilitation	B6 Utilisation de l'énergie	B7 Utilisation de l'eau	Total vie en œuvre	C1 Déconstruction/démolition	C2 Transport	C3 Traitement des déchets			C4 Décharge	Total fin de vie	
Composants destinés à la réutilisation kg /UF	0,00E+00	0,00E+00	0,00E+00	0,00E+00	0,00E+00	0,00E+00	0,00E+00	0,00E+00	0,00E+00	0,00E+00	0,00E+00	0,00E+00	0,00E+00	0,00E+00	0,00E+00	0,00E+00	0,00E+00	0,00E+00	0,00E+00	0,00E+00
Matériaux destinés au recyclage kg/UF	0,00E+00	0,00E+00	1,77E+00	1,77E+00	0,00E+00	0,00E+00	0,00E+00	3,60E-02	0,00E+00	0,00E+00	0,00E+00	3,60E-02	0,00E+00	0,00E+00	3,60E-02	0,00E+00	3,60E-02	1,84E+00	0,00E+00	
Matériaux destinés à la récupération d'énergie kg/UF	0,00E+00	0,00E+00	0,00E+00	0,00E+00	0,00E+00	0,00E+00	0,00E+00	0,00E+00	0,00E+00	0,00E+00	0,00E+00	0,00E+00	0,00E+00	0,00E+00	0,00E+00	0,00E+00	0,00E+00	0,00E+00	0,00E+00	0,00E+00
Energie fournie à l'extérieur (par vecteur énergétique) M/J/UF	Electricité	0,00E+00	0,00E+00	0,00E+00	0,00E+00	0,00E+00	0,00E+00	0,00E+00	0,00E+00	0,00E+00	0,00E+00	0,00E+00	0,00E+00	0,00E+00	0,00E+00	0,00E+00	0,00E+00	0,00E+00	0,00E+00	0,00E+00
	vapeur	0,00E+00	0,00E+00	0,00E+00	0,00E+00	0,00E+00	0,00E+00	0,00E+00	0,00E+00	0,00E+00	0,00E+00	0,00E+00	0,00E+00	0,00E+00	0,00E+00	0,00E+00	0,00E+00	0,00E+00	0,00E+00	0,00E+00
	Gaz de process	0,00E+00	0,00E+00	0,00E+00	0,00E+00	0,00E+00	0,00E+00	0,00E+00	0,00E+00	0,00E+00	0,00E+00	0,00E+00	0,00E+00	0,00E+00	0,00E+00	0,00E+00	0,00E+00	0,00E+00	0,00E+00	0,00E+00

## 6. Informations additionnelles sur le relargage de substances dangereuses dans l'air intérieur, le sol et l'eau pendant l'étape d'utilisation

### 6.1. Caractéristiques du produit participant à la qualité sanitaire de l'air intérieur

Sans objet.

Le produit n'est en contact ni direct, ni indirect avec l'intérieur du bâtiment. Il n'est donc pas directement concerné par la maîtrise de la qualité de l'air intérieur.

### 6.2. Caractéristiques du produit participant à la qualité sanitaire de l'eau

Aucun essai concernant la qualité sanitaire de l'eau en contact avec de l'asphalte durant sa vie en œuvre n'a été réalisé. Néanmoins, des essais de lixiviation ont été effectués sur de l'enrobé bitumineux et les résultats obtenus sont en dessous des seuils réglementaires d'émission ou en dessous des limites de détection (cf. Bitume.info N°26 publié le Septembre 2011 « EAU ET BITUME : PAS DE PROBLÈME ! »). Compte tenu du fait que les matériaux constitutifs de l'asphalte et de l'enrobé bitumineux sont les mêmes, on peut supposer que les émissions dans l'eau de ces produits sont similaires.

De plus, on peut ajouter que la présence de substances polluantes dans les eaux de ruissellement, les eaux d'infiltration ou les eaux de surface est à priori très faible pour un revêtement d'étanchéité à base d'asphalte en raison de l'imperméabilité totale de l'asphalte (essai d'étanchéité suivant la norme NF P 98 281.1. PV LRPC d'AIX N° JCE/C/95/163 du 06/06/95).

## 7. Contribution du produit à la qualité de vie à l'intérieur des bâtiments

### 7.1. Caractéristiques du produit participant à la création des conditions de confort hygrothermique dans le bâtiment

Le revêtement d'asphalte peut contribuer à l'isolation thermique du bâtiment. La conductivité thermique de l'asphalte est  $\lambda = 1.15 \text{ W/m.K}$ . (sources : L'asphalte, matériau de toujours - Office des Asphaltes / TECHNO-NATHAN - Dépôt légal : 01/09/88, et Isolation thermique - des notions de base à la pratique des calculs - Paul Bleuler / Patrick Reneault - H VIAL Editeur - dépôt légal n°586 4è trimestre 1975).

### 7.2. Caractéristiques du produit participant à la création des conditions de confort acoustique dans le bâtiment

Le revêtement peut contribuer à l'isolation phonique du bâtiment. Cependant, aucun essai pour quantifier cette contribution n'a été réalisé.

### 7.3. Caractéristiques du produit participant à la création des conditions de confort visuel dans le bâtiment

Aucun essai concernant le confort visuel n'a été réalisé.

La protection du revêtement (gravillons) permet des variations de coloris.

### 7.4. Caractéristiques du produit participant à la création des conditions de confort olfactif dans le bâtiment.

L'asphalte froid n'a aucune odeur et n'est donc pas gênant vis-à-vis des personnes au sein du bâtiment. Durant la mise en œuvre, les fumées occasionnent des odeurs mais celles-ci s'estompent rapidement avec le refroidissement de l'asphalte.